



MISKOLCI EGYETEM

**MŰSZAKI FÖLD- ÉS
KÖRNYEZETTUDOMÁNYI
KAR**

A mélyfúrás alapjai 1.
MFKOT6431

Műszaki földtudományi alapszak
Olaj- és gáz specializáció
nappali munkarend

TANTÁRGYI KOMMUNIKÁCIÓS DOSSZIÉ

MISKOLCI EGYETEM
MŰSZAKI FÖLDTUDOMÁNYI KAR
KŐOLAJ ÉS FÖLDGÁZ INTÉZET

Miskolc, 2023/2024. II. félév

TANTÁRGYI ADATLAP

Tantárgy neve: A mélyfúrás alapjai 1. Tárgyjegyző: Dr. Kovácsné Federer Gabriella, egyetemi docens	Tantárgy kódja: MFKOT6431 Tárgyfelelős tanszék/intézet: OMTSZ/BEI
	Tantárgyelem: K
Javasolt félév: 4	Előfeltételek: MFKGT600443 (Áramlástan)
Óraszám/hét (ea+gyak): 2+1	Számonkérés módja (a/gy/v): aláírás/vizsga
Kreditpont: 3	Tagozat: nappali
Tantárgy feladata és célja: Az olaj-, gáz- és vízkutak fúrási technológiája alapvető tudnivalóinak megismerése, a mélyfúrások tervezéséhez és kivitelezéséhez szükséges szakmai ismeretek elsajátítása.	
Tantárgy tematikus leírása: <ol style="list-style-type: none"> 1. Bevezetés a mélyfúrás világába. A kút és a mező életciklusai. Fúrások fajtái. 2. Fúrószer felépítése 3. Kötélzet, emelőmű, csigasor 4. Fúrófejek, használt fúrók kiértékelése 5. Fúrófejek, használt fúrók kiértékelése 6. 1. ZH 7. A fúrási folyadékok alapjai, típusok, tulajdonságok 8. A fúrási folyadékok alapjai, összetevők, a folyás típusai 9. Iszapok + labor 10. Iszapok + labor 11. Iszapok + labor 12. Fúrási hidraulika, nyomásveszteségek 13. Fúrási hidraulika, nyomásveszteségek a fúrónál, fúvókaválasztás 14. Felkészülés a vizsgára 	
Félévközi számonkérés módja: A félév során heti két óra előadás és 1 óra gyakorlati foglalkozás van. Az órák minimum 60 %-án részt kell venni mindenkinek, aki ezt nem teljesíti, attól meg kell tagadni az aláírást. A gyakorlati foglalkozások alatt a hallgatók számítási feladatokat oldanak meg. A félév során a hallgatók 1 zárthelyi dolgozatot írnak, az aláírás feltétele a zárthelyi dolgozat legalább 60%-os eredménnyel történő megírása. A félév során az aláírás megszerzésének további feltétele a házi feladat(ok) és labor jegyzőkönyvek határidőre és megfelelt szinten történő leadása. Vizsga: a kötelező írásbeli dolgozat sikeres teljesítését szóbeli vizsga követi.	
Kötelező és javasolt irodalom jegyzéke: <ol style="list-style-type: none"> 1. Dr. Alliquander Ödön: Rotari fúrás, Műszaki Könyvkiadó, Budapest, 1968. 2. Adam T. Bourgoyne Jr. at all: Applied Drilling Engineering, SPE Textbook Series SPE Richardson, Texas 1986. 3. Hussein Rabia: Well Engineering & Construction, 2003. 4. Petroleum Engineering Handbook, Volume II: Drilling Engineering, Robert F. Mitchell, Editor 5. Fúrási technológia I-III. Mélyfúró és szénhidrogéntermelő technikusai szak, középiskolai tankönyv 	

A tantárgyi tematika bontása: 2023/24 tanév alapján

Dátum	A foglalkozás témája
14.febr	Bevezetés a mélyfúrás világába. A kút és a mező életciklusai. Fúrások fajtái.
21.febr	Fúrószár felépítése
28.febr	Kötélzet, emelőmű, csigasor
06.márc	Fúrófejek, használt fúrók kiértékelése
13.márc	Fúrófejek, használt fúrók kiértékelése
20.márc	1. ZH
27.márc	A fúrási folyadékok alapjai, típusok, tulajdonságok
27.márc	A fúrási folyadékok alapjai, összetevők, a folyás típusai
10.ápr	Iszapok + labor
17.ápr	Iszapok + labor
24.ápr	Iszapok + labor
08.máj	Fúrási hidraulika, nyomásvesztések
08.máj	Fúrási hidraulika, nyomásvesztések a fúrónál, fúvókaválasztás
15.máj	Felkészülés a vizsgára

MINTA ZÁRTHELYI FELADAT

A mélyfúrás alapjai I.

 Redmenta Worksheet

Név, osztály: _____

Mélyfúrás 1

vizsgateszt

Értékelés: ____/60 pont

5: 54 - 60 pont

4: 48 - 53 pont

3: 42 - 47 pont

2: 36 - 41 pont

1: 0 - 35 pont

4

1) Milyen eszköz látható a képen?

____/1 pont



Top Drive Magtartó Kelly (forgatórúd) és forgatóasztal Jar (ütőolló)

2) Milyen eszköz látható a képen?

____/1 pont



Kelly (forgatórúd) Reamer Top Drive Súlyosbító

3) Mi a feladata a fúrószárnak?

____/1 pont

Forgatja a fúrót Öblítőfolyadékot juttat a kútba Mindegyik Terhelést ad a fúróra

4) A fúrócsövek két végén különböző menet található. Melyik menettípus néz felfelé? _____/1 pont

- Anyamenet (box) Apamenet (pin)

5) Miért jó a spirál súlyosbító? _____/1 pont

- Megakadályozza a megszorulást Vékonyabb lesz tőle a fúrószár Segíti a fúrást Egyik sem

6) A keményfém berakású fúró fogai keményebbek mint a gyémántfúró vágóélei. _____/1 pont

- Hamis Igaz

7) Általánosan jellemző a fúrótornyokra, hogy _____/1 pont

- Mind top drive-val fúrnak Mind kelly-vel (forgatórúddal) fúrnak Mind használható szárazföldön
 Mozgatni lehet őket

8) Ha a fúrószár alsó része megszorul milyen eszköz használható a megszabadításra? _____/1 pont

- stabilizátor reamer (utánfúró) jar (ütőolló) átmenet (crossover)

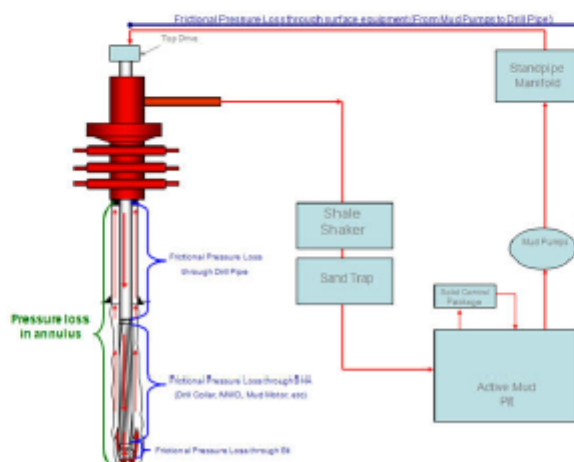
9) Hogyan nevezzük a fúrást ha a lyuktalpi nyomás alacsonyabb mint a rétegyomás? _____/1 pont

- Túlellensúlyozott Alulegysúlyozott

10) Melyik nem a fúrószár része? _____/1 pont

- Rotary tömlő Súlyosbító Vastag falú fúrócső Fúrócső Crossover (átmenet)

11) Melyik nyomásvesztés hat a lyuktalpra? _____/1 pont



- Fúrószár nyomásvesztése Fúró fúvóka nyomásvesztése Gyűrűstér nyomásvesztése
 Szivattyú nyomásvesztése

VIZSGA FELKÉSZÜLÉSI TÉMAKÖRÖK

Témakörök A mélyfúrás alapjai 1. c. tárgy vizsgájához

*a Műszaki földtudományi alapszakos, Olaj- és gáz specializációs
hallgatók részére*

- 1. Fúróberendezések típusai, főbb részei**
- 2. Fúrószár elemei (fúrószár funkciói, BHA részei, 3 alapelv)**
- 3. Fúrók csoportosítása (fajtái, IADC kód rendszer)**
- 4. Használt fúrók kiértékelése**
- 5. Használt fúrési folyadékok folyási jellemzői**
- 6. Fúrési folyadékok laboratóriumban is vizsgált legfontosabb jellemzői**
- 7. Az öblítőkör nyomásvesztése**
- 8. Nyomással kapcsolatos alapfogalmak**

Dr. Kovácsné Federer Gabriella
Egy. docens

Miskolc, 2023. szeptember 14.